

## ГАРАНТИЙНЫЕ ОБЯЗАТЕЛЬСТВА

Предприятие-изготовитель гарантирует соответствие изделия требованиям **ГОСТ 16371-52014** при соблюдении условий транспортирования и хранения. Гарантийный срок эксплуатации-24 месяца. Срок исчисляется со дня продажи.

Гарантия не распространяется на мебель, имеющую механические повреждения (вырывы, царапины и др.), утолщение щитов от влаги (разбухание), возникшие от неправильного ухода, не имеющую штампа ОТК, а так же на фурнитуру. В случае обнаружения производственных дефектов предприятие обязуется устранить их путем замены отдельных деталей.

**Срок службы изделия - 5 лет.**

### ВНИМАНИЕ

Фирма - изготовитель оставляет за собой право вносить незначительные изменения в конструкцию изделия, не влияющие на качество продукции или улучшающие его.

### УВАЖАЕМЫЙ ПОКУПАТЕЛЬ

Для удобства транспортирования и предотвращения повреждения изделия, вся мебель поставляется в разобранном виде. Настоятельно рекомендуем доверять сборку профессионалам. Не утилизируйте упаковки пока изделие полностью не собрано! Фирма - изготовитель не несет ответственности за неисправности, являющиеся результатом нарушения правил транспортирования и хранения, а также в случае несоблюдения рекомендаций по сборке, уходу и эксплуатации.

### ПРАВИЛА УХОДА И ЭКСПЛУАТАЦИИ

Для сохранения мебели в хорошем состоянии в течение длительного срока необходимо соблюдать следующие правила:

1. Беречь поверхность мебели от механических повреждений.
2. Во избежании набухания щитов не допускать скопления воды на поверхности.
3. Поверхности мебели и лицевую фурнитуру можно чистить влажной тканью с применением хозяйственного мыла с последующей протиркой насухо.
4. Следить, чтобы температура посуды или приборов, находящихся в контакте с поверхностью мебели, не превышала 120°C.
5. Если расстояние между боковыми поверхностями мебели и газовой или электрической плитами меньше 25мм, то обязательно применение прокладки из асбестового листа.
6. **ЗАПРЕЩАЕТСЯ:** применять эфир, бензин, ацетон и другие растворители. Использовать для чистки наждачную бумагу, соду и другие средства, содержащие абразивные материалы.



Дата выпуска – 2022 год.  
Срок службы – 5 лет  
Гарантийный срок  
эксплуатации – 24 месяца.  
Произведено в России



Юр. адрес: 440015, г. Пенза,  
ул. Литвинова, д.56, корп. 2  
Фактич. адрес: 440015, г. Пенза,  
ул. Литвинова, д.56, корп. 2

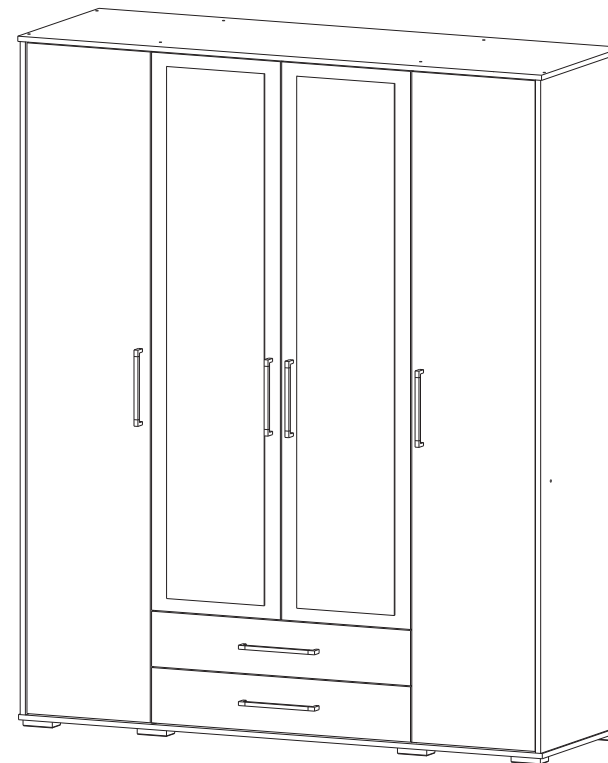
Изготовитель  
ООО "МКТ"  
ИНН 5835130030

Шкаф Соната

Декларация о соответствии:  
EAЭС N RU Д-РУ.МН33.В.00309/19  
от 13.12.2019 г.



## Шкаф Соната



(ВхШхГ)  
**2120x1610x535**

Инструкция по сборке изделия,  
правила эксплуатации, гарантийный талон

Перед началом сборки необходимо проверить наличие всех деталей и фурнитуры!

| Спецификация на панели и профили |                         |       |        |        |      |                     |       |        |        |
|----------------------------------|-------------------------|-------|--------|--------|------|---------------------|-------|--------|--------|
| Поз.                             | Наименование            | Длина | Ширина | Кол-во | Поз. | Наименование        | Длина | Ширина | Кол-во |
| 1                                | Боковина левая          | 2068  | 530    | 1      | 11   | Фасад               | 2060  | 379    | 2      |
| 2                                | Боковина правая         | 2068  | 530    | 1      | 12   | Фасад с зеркалом    | 1714  | 396    | 2      |
| 3                                | Боковина средняя левая  | 2068  | 510    | 1      | 13   | Фасад ящика         | 796   | 170    | 2      |
| 4                                | Боковина средняя правая | 2068  | 510    | 1      | 14   | Бок ящика правый    | 484   | 120    | 2      |
| 5                                | Крышка                  | 1610  | 530    | 1      | 15   | Бок ящика левый     | 484   | 120    | 2      |
| 6                                | Дно                     | 1610  | 530    | 1      | 16   | Задняя панель ящика | 760   | 120    | 2      |
| 7                                | Вязка                   | 784   | 510    | 2      | 17   | Дно ящика ЛДВП      | 758   | 505    | 1      |
| 8                                | Вязка                   | 376   | 510    | 2      | 18   | Задняя стенка ЛДВП  | 523   | 1595   | 4      |
| 9                                | Полка                   | 376   | 500    | 6      |      | Брус соединительный | 1595  |        | 3      |
| 10                               | Планка                  | 784   | 200    | 1      |      | Скалка              | 778   |        | 1      |

### Фурнитура

|   |                                  |       |  |                                  |        |
|---|----------------------------------|-------|--|----------------------------------|--------|
|    | Еврошуруп 6.3x50                 | 40шт  |   | Петля полунакладная              | 6шт    |
|    | Штангодержатель                  | 2шт   |   | Ручка С18/224мм<br>Черный глянец | 6шт    |
|    | Заглушка для еврошурупа<br>белая | 4шт   |   | Направляющие<br>роликовые 500    | 2компл |
|    | Опора 20мм черная                | 8шт   |   | Полкодержатель                   | 24шт   |
|    | Гвоздь                           | 130шт |   | Стяжка эксцентриковая            | 8шт    |
|   | Шуруп 3.5x16                     | 108шт |  | Ключ                             | 1шт    |
|  | Петля вкладная                   | 8шт   |  |                                  |        |

Необходимый инструмент для сборки:

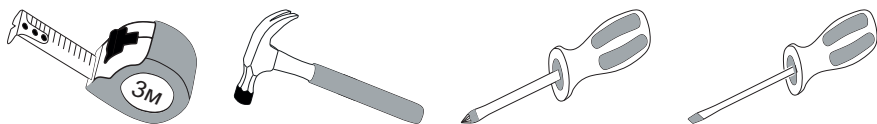


Рис.1

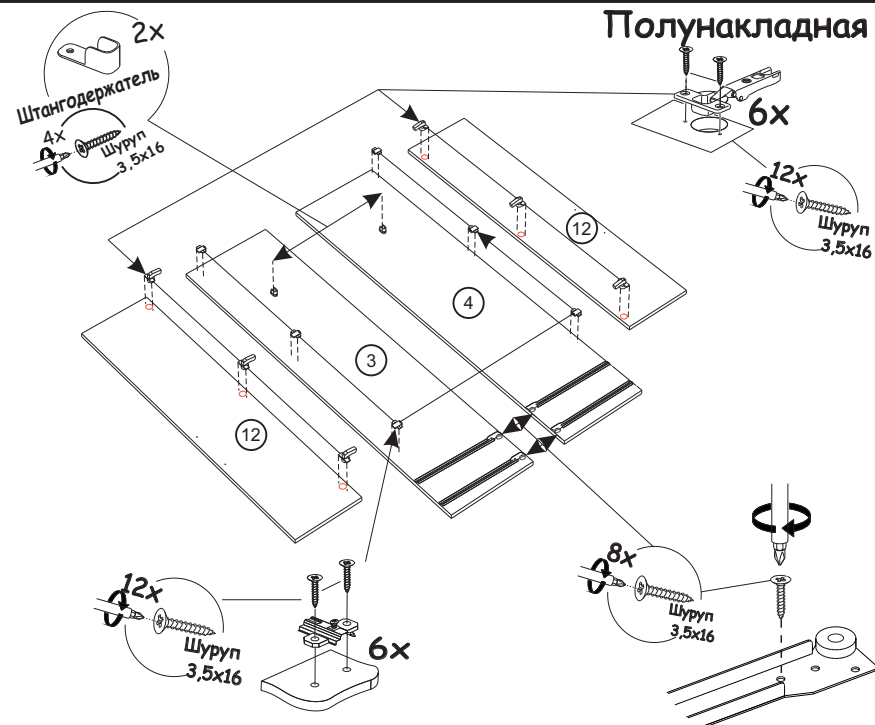


Рис.2

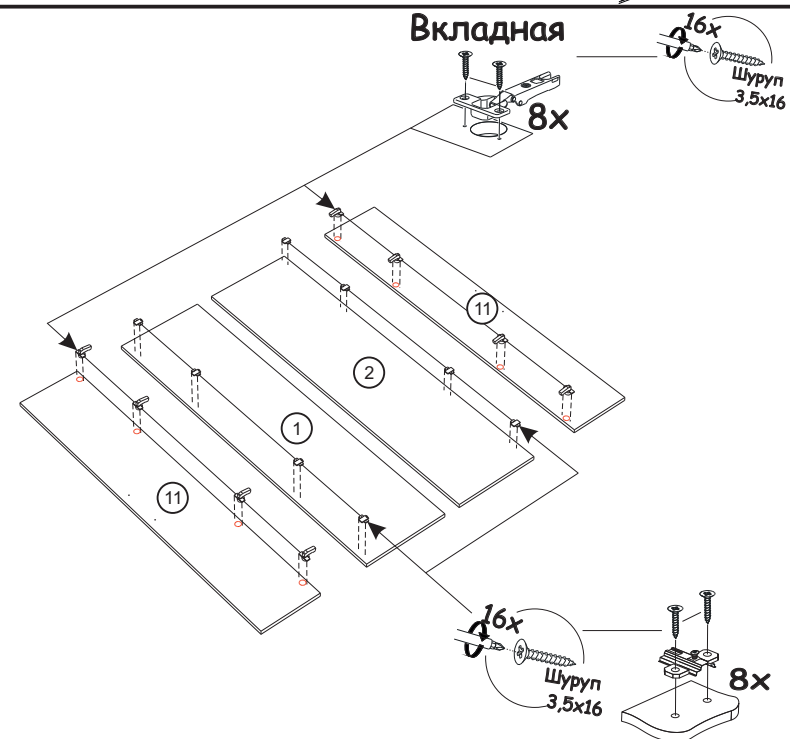


Рис.3

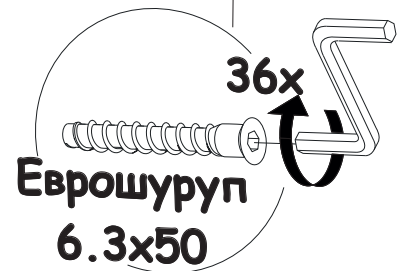
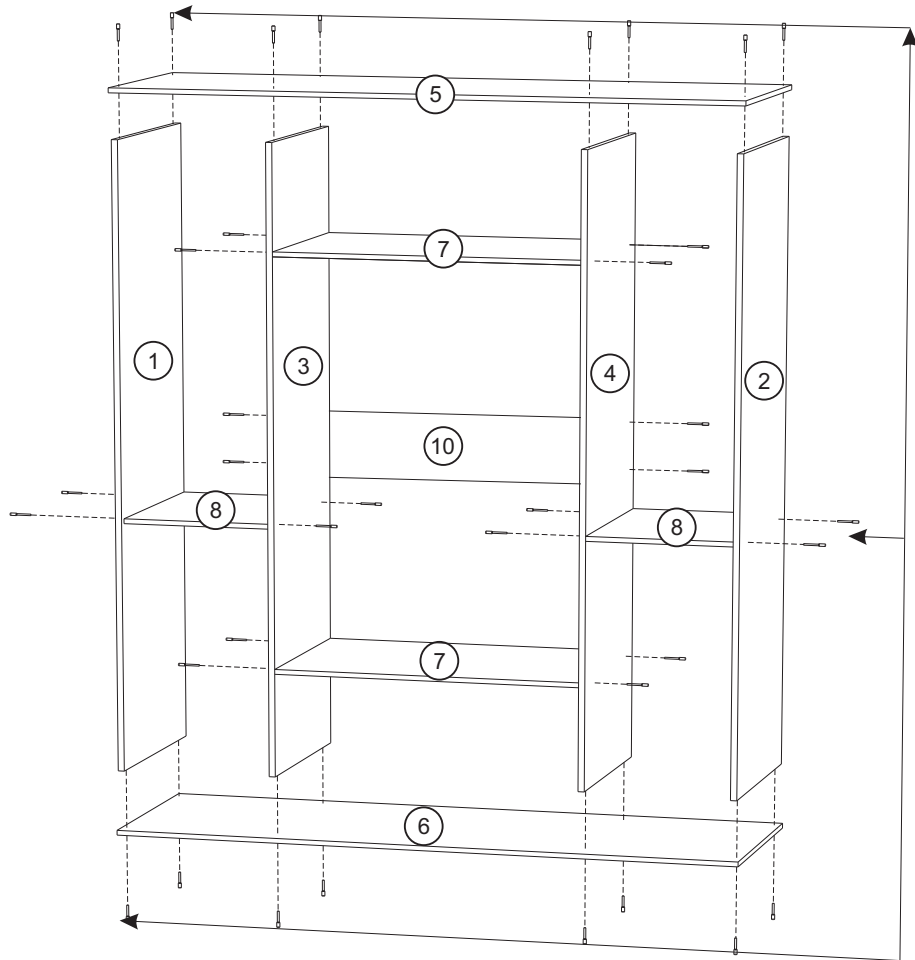


Рис.4

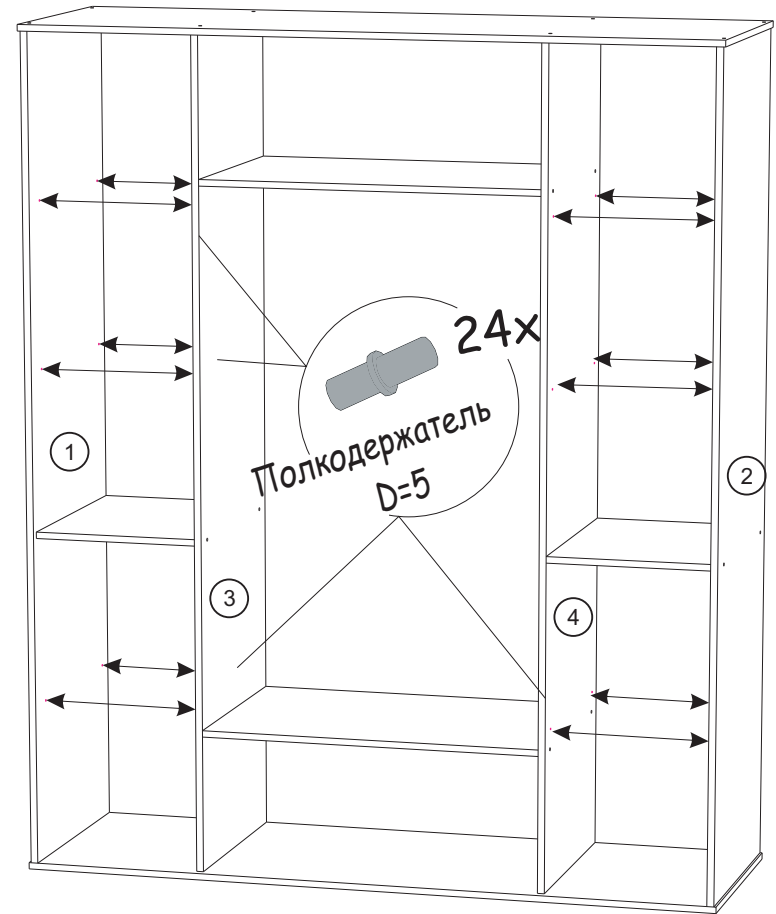


Рис.5

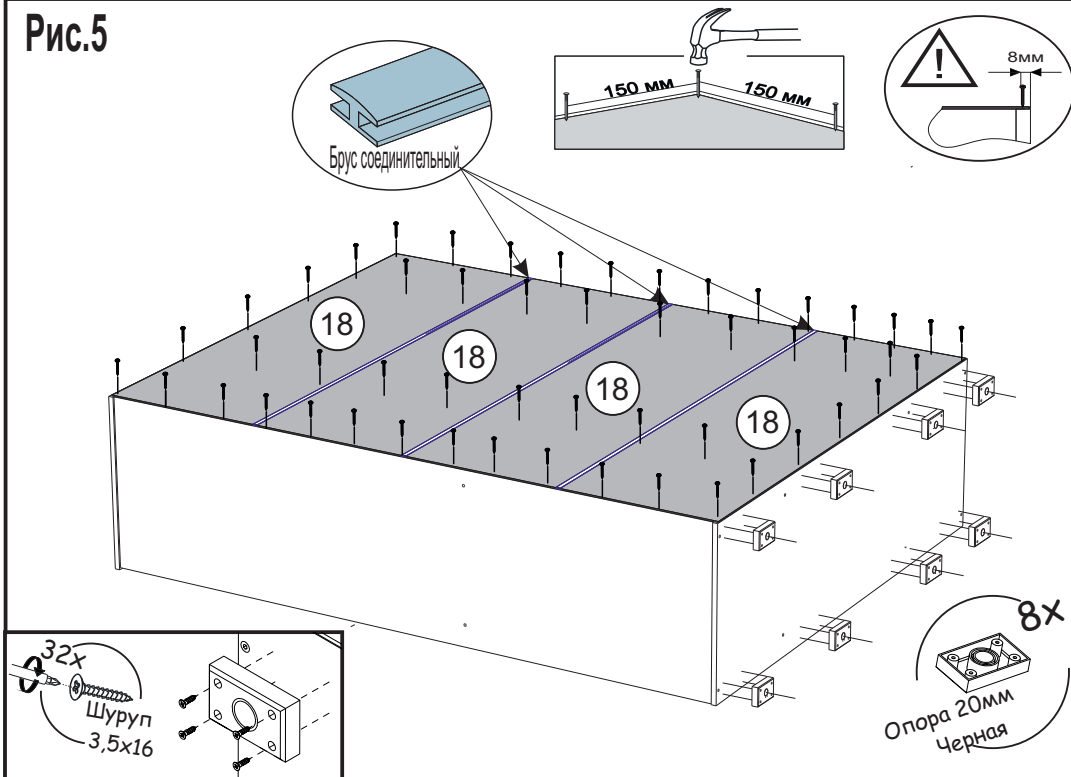
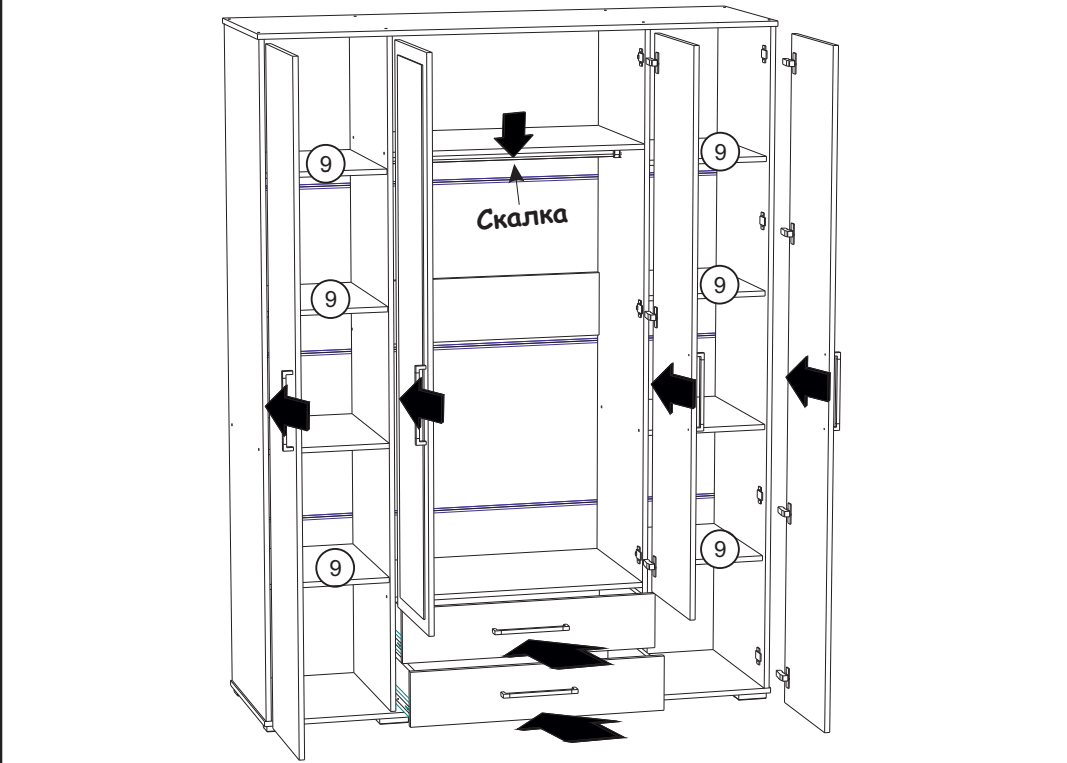
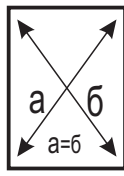


Рис.6

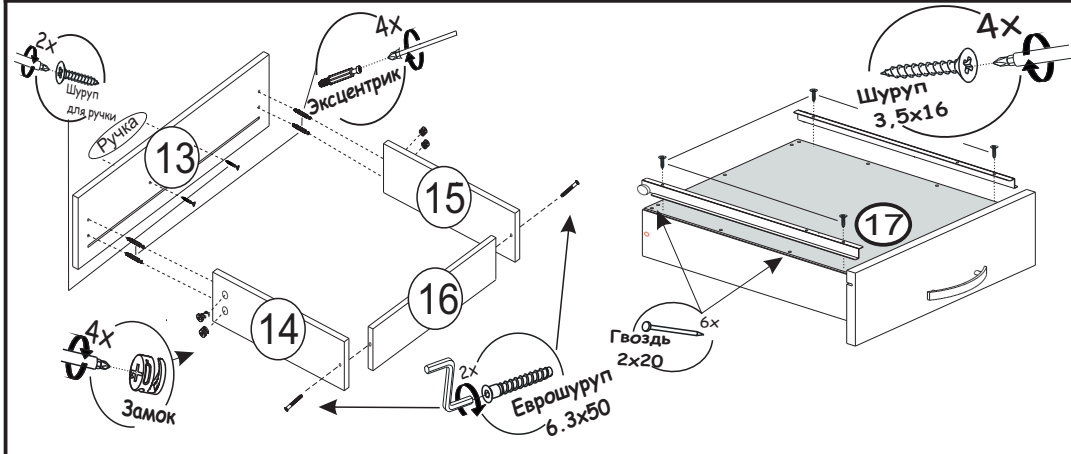


**ВАЖНО!!!**



Замерьте диагонали собранного каркаса. Они должны быть равными (+-1,2мм). Только после этого можете закрепить заднюю стенку ЛДВП при помощи гвоздей!

**Схема сборки ящика**



**Установка и регулировка петель**

